

マイクロ水力発電、参考資料



取水方法を検討するに際し

もし貴方の土地で水の流れや溪流が下に向かって流れているとすれば、是非マイクロ水力発電をお考え下さい。設計を間違わなければ、日陰や、雨、夜に影響されない太陽光発電よりも、風が吹く吹かないの悩みを抱える風力発電よりも、水力の場合水が 24 時間 365 日流れる場合、例え小さな流れでも、相当量の発電を得ることが可能です。

太陽光発電の取り付けは、風力発電構築よりはるかに容易ですが、水力の場合、それら以上に手間にかかる大工仕事が必要とされます。マイクロ水力の場合、知識と技能をお持ちの方であれば、日曜大工並みの楽しみで、施工することもシステムにより可能です。ごみの無い水をタービンに流すことが保守を考えないで済む安心したマイクロ水力発電の基礎となります。本説明書の目的は、このごみに邪魔されない取水方法の実現の為に書かれました。その後は、導水管の選定、システム配線関連、電圧関連、そして、水量とそれに適する発電機などにお進み下さい。

取水口の例

マイクロ水力発電を計画される場合、一番最初に考える事は、主流を分岐し、その一部を送水管に取り込み、タービンに送る方法です。つまり水の収集場所の設計です。それを、ため池にするか、ダムにするか、岩を積み重ねるか、場所ごとに多種多様な方法が考えられます。しかし、それが例え単純で又は複雑で、低価格で、又は高価であれ、目的は機械的に全体システムに合致し、その場所で生活している魚や、木々、動物達の生活を邪魔しない、エコロジーでなければなりません。本説明では貯水池、ダムの作り方は、建築設計会社の領域であり、専門的工事が必要とされますので省略しています。またその様な建造物新設の場合、法的許可、漁業協同組合関係など、法的制限、安全制限、自然環境保護など、法的許可が必要で、ここでは説明していません。ご不明の場合、先ず居住されている地域の役所でお尋ね下さい。

水の流れを分岐し、取水するシステムを設計される場合、日本では梅雨の大雨の圧力に耐え得る強さ(又は秋の枯葉の攻撃に耐える強さ)が必要であるにも関わらず、保守の為に容易にアクセス出来、掃除、保守を簡単に行える必要性があります。溪流や川の流れは石ころを転がし、木々の枝で貴方の取水場所を攻撃します。場所によってそれは年中頻繁に発生するかも知れませんが、又は梅雨か、秋か、場所ごとに事情は変化します。この様に場所ごとにより、対応せざるを得なく教科書どおりに事は運びません。

取水口の設計目的は汚物(小石、枯葉、雑物)をスクリーンメッシュで配管内に取り込まない事で、ノズルの口径より大きいものを取水口でブロックします。通常 5mm の大きさのメッシュを使います。その他の目的は生物(魚など)や空気を吸い込まない事も大切です。

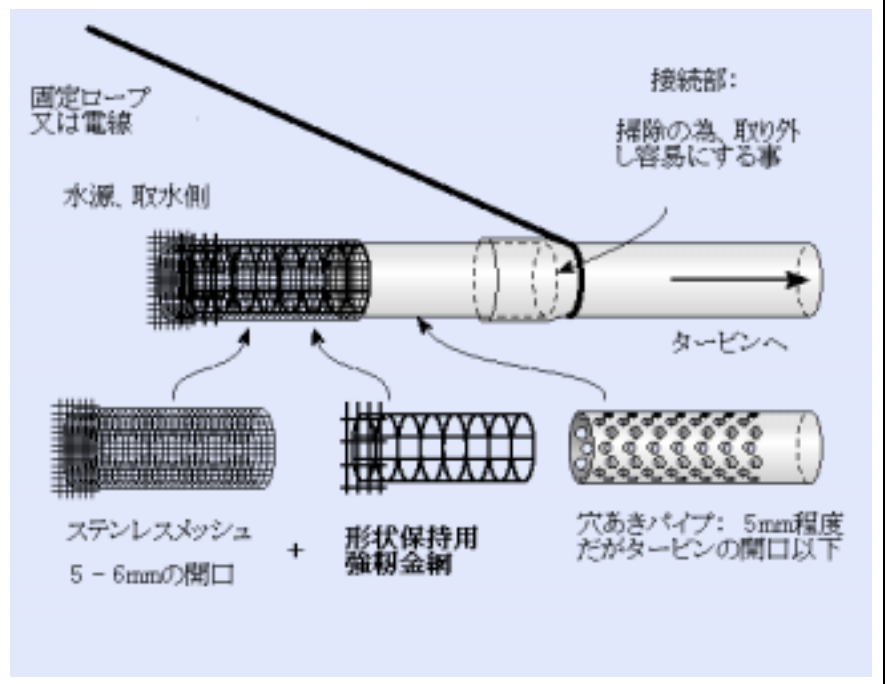
高ヘッドタービン保護の為に、メッシュを通過する細かな砂の混入は避けるべきです。砂はやすりとなって、高回転のタービンを損傷します。以下に示します取水口の例は一般的な例としてお読み下さい。価格の面から、目的から、賛否両論の意見をお持ちでしょうが、参考になればと思います。

1)スクリーン付きパイプ方式

利点：低価格

難点：頻繁な清掃作業が必要

パイプにメッシュをカバーし、流れに漬け込むだけの単純方法。しかし雨季や秋には、頻繁に掃除が必要。場所によっては一日に二回、メッシュに詰まった木の葉や藻や、雑物を取り去る作業が必要。パイプの太さが10cm程度では水面から深さ30cm以上、下に沈める。この辺りでは水流があり、汚れが堆積しにくい。綺麗な流れでは取り込み方向を考えれば、非常に有効なシステムになります。価格は安く、単純構造の為、場所ごとに工夫すれば、有効な手段に成長可能。

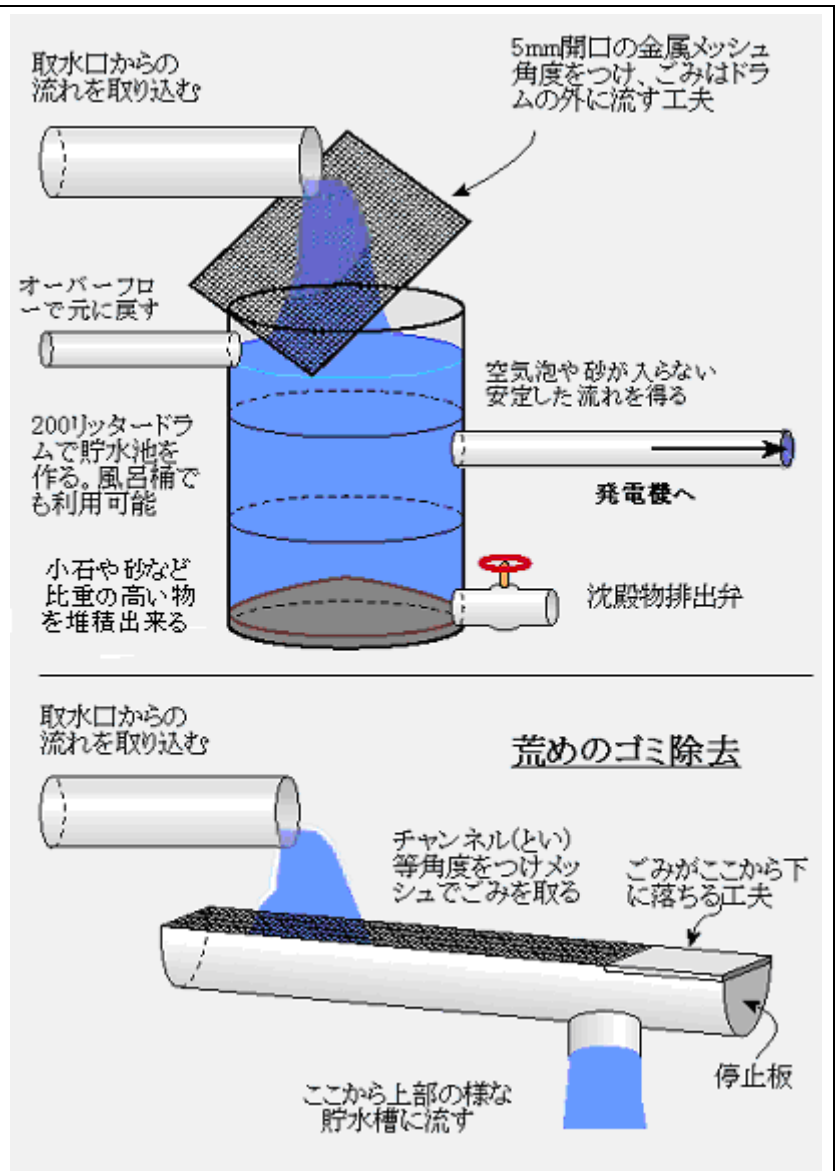


2)ドラム缶方式、(金網汚れ除去方式)

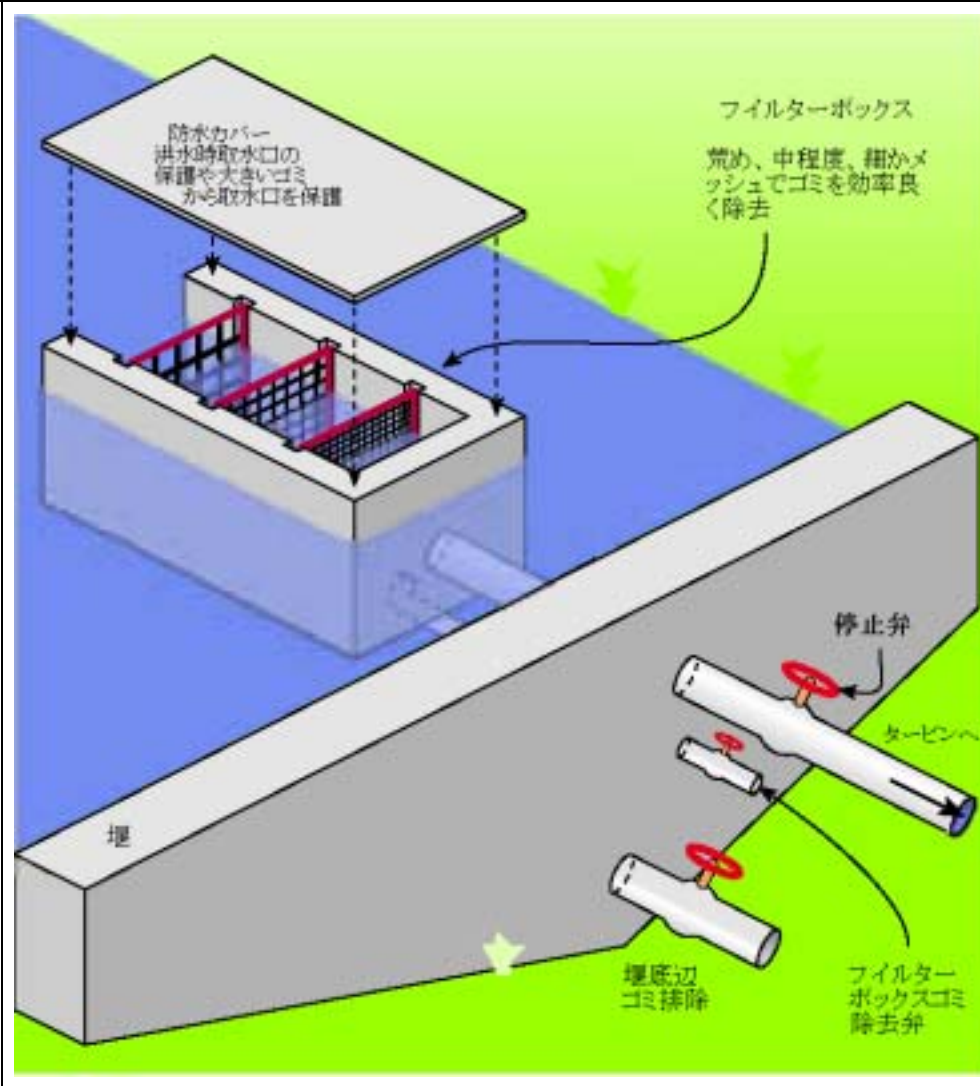
利点：操作容易、細かな汚れ除去可能

難点：波打つ水流により空気泡混入の可能性、枯葉の除去に清掃必要

次に、単純構造の代表選手は開放型パイプから貯水槽(ドラムなど)に水を送ります。この方法は上記のような水中作業の必要が無く、地上でゴミ取りが可能です。ドラムの上には5mm開口メッシュで大きなゴミを防止。その下に更に細かなメッシュを挿入することも可能。ドラムの底辺には砂等が堆積しますので、一番下の弁を開ければ砂は取り出せます。欠点はドラムの容量を超えた水量が流れ込みますと、乱流が発生し空気泡が発電機側に送り込まれ、好ましくありません。空気泡は発電量の不安定を引き起こし、時にはウォーターハンマーとして導水管を破壊します。このシステムでの保守は秋には、枯葉の掃除が必要とされています。その他の季節では安定したゴミ取りが可能です。下側のイラストは、補助装置として、荒めのゴミ除去で更に安定した状況が実現可能ですし、水量も一定化されます。どちらのメッシュにも角度を与えメッシュからゴミを落とす方法が有利です。



3)スクリーン ボックス

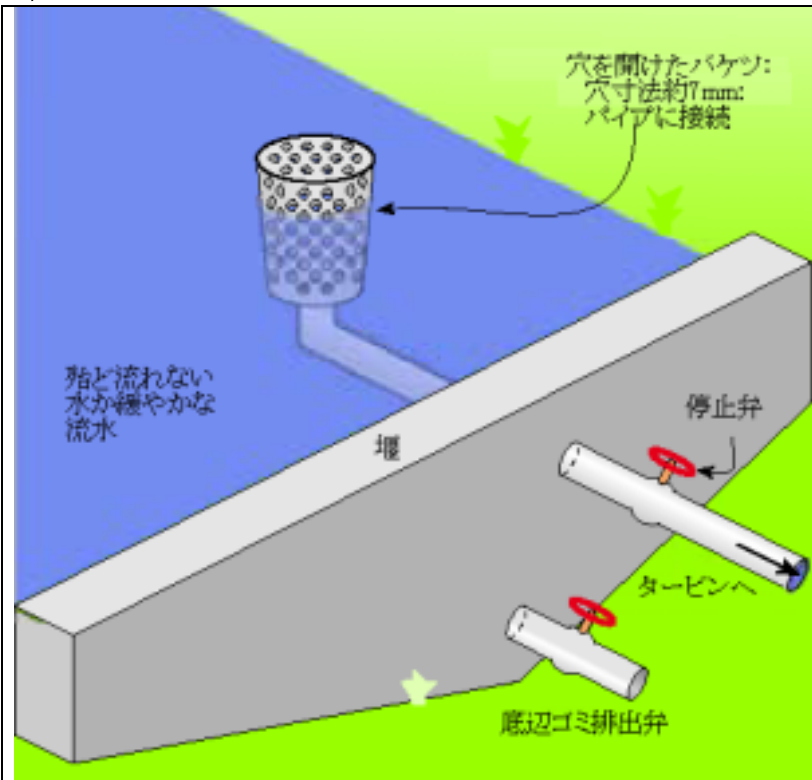


利点：メッシュのサイズを粗めから細かめにし、ゴミ除けを確実化

難点：メッシュに絡むゴミを取り去る作業では水圧により困難な作業となる

多く見受けられる方法で、現場でコンクリートで製作したり、工場で先に鋼鉄製、樹脂製等で製作後現地に持ち込みます。付け込む場所は堰の手前の岸近くや、流れの緩やかな場所で、最低イラストのような構造が必要とされます。余っている風呂桶を再利用する事でも作成可能（見栄えは悪いが）、欠点は水かさが増えた雨季の場合、掃除がしにくくなります。停止弁は掃除中閉めないで、ゴミがタービンに送り込まれますので、注意が必要です。

4)貯水池取り込み口



利点：簡単構造

難点：水の流れが緩慢で、水位が一定の場所に限られ、且つボードや専用歩道等のアクセスが要求される。漂うゴミを吸い込む危険性を有する

ため池や流れの緩やかな、きれいな水の得られる一定水位を利用し、岸近くに設置。導水管はダムや地下経由で発電機手前のゴミ除けスクリーン迄送水する。取り込み口は約18リッターのバケツで、上側と両サイドに多くの穴を開ける。大型のゴミの攻撃で、取り込み口が破壊される場合もある。池の真ん中に設置の場合清掃の為にボートが必要。頻りに水位が変動し、汚れの多い場所、水流の激しい箇所には適さない。

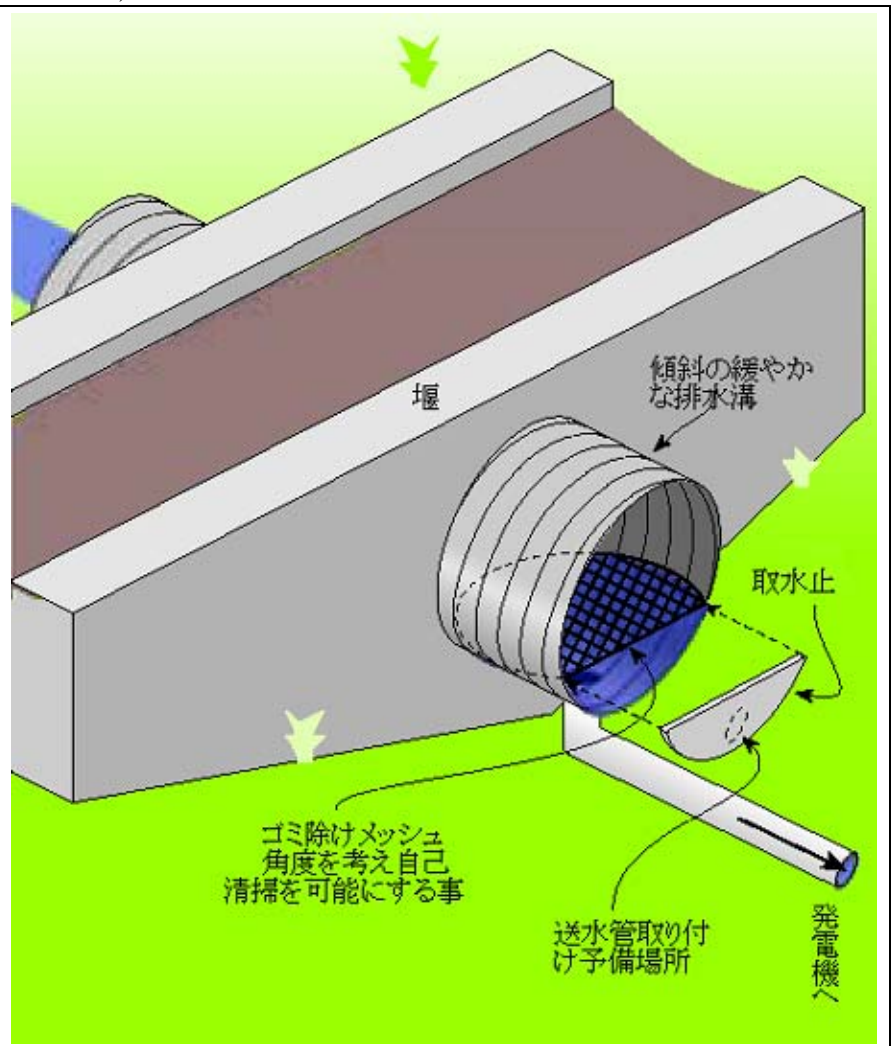
5)排水渠からの取水 (カルバート タップ)

利点：取水用に既存のきよ(渠)を使用

難点：渠の水量低下、取水量が制限される、渠に工事を施す技能が必要

(きよ(渠)) = 溝、掘割、カルバート)

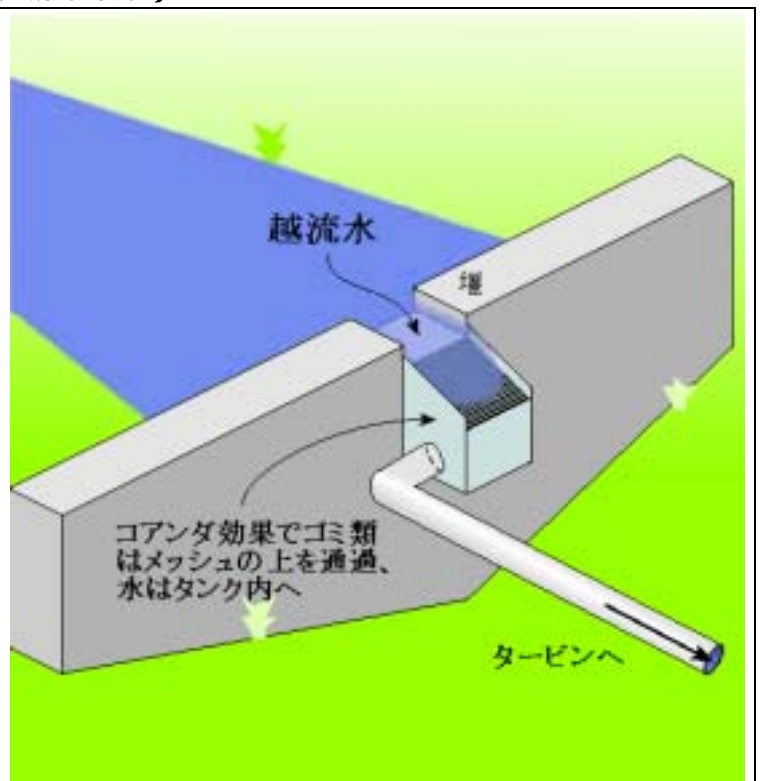
この種の管は緩やかな傾斜で水を下流に流しますので、出口付近で導水管を渠の下側に差込み取水します。渠の長さ 30cm あたり 8cm の勾配でゴミ除けスクリーンを取り入れます。渠の全体の勾配角度のほうがメッシュ角度より大きくし、流れるゴミ類はメッシュの上を通過し自動清掃の役目を果たします。出口に取水止めを施し、水位が常にスクリーンの上に来るようにします。本方式は簡単な工事で済みますが、溶接のガスには注意を払う事。洪水時に水が逆流し、源流に遡らない取水止めの高さの計算が必要です。

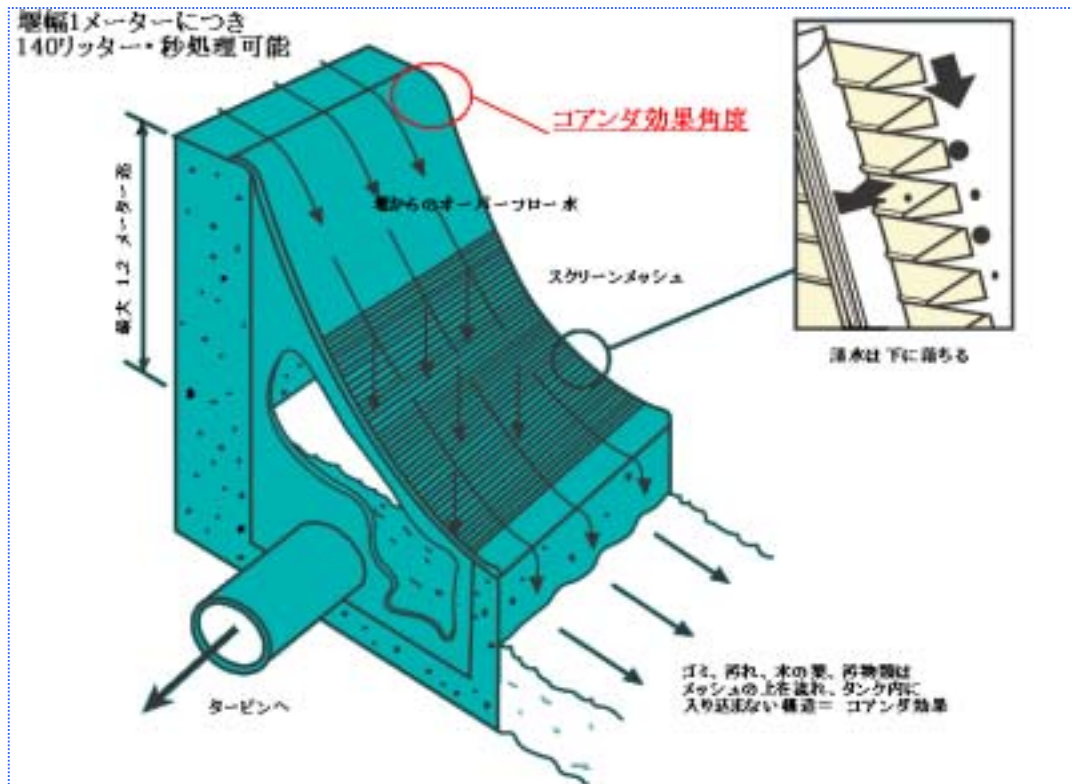


6)コアンダスクリーンを利用した水吐き口 (越流水取水)

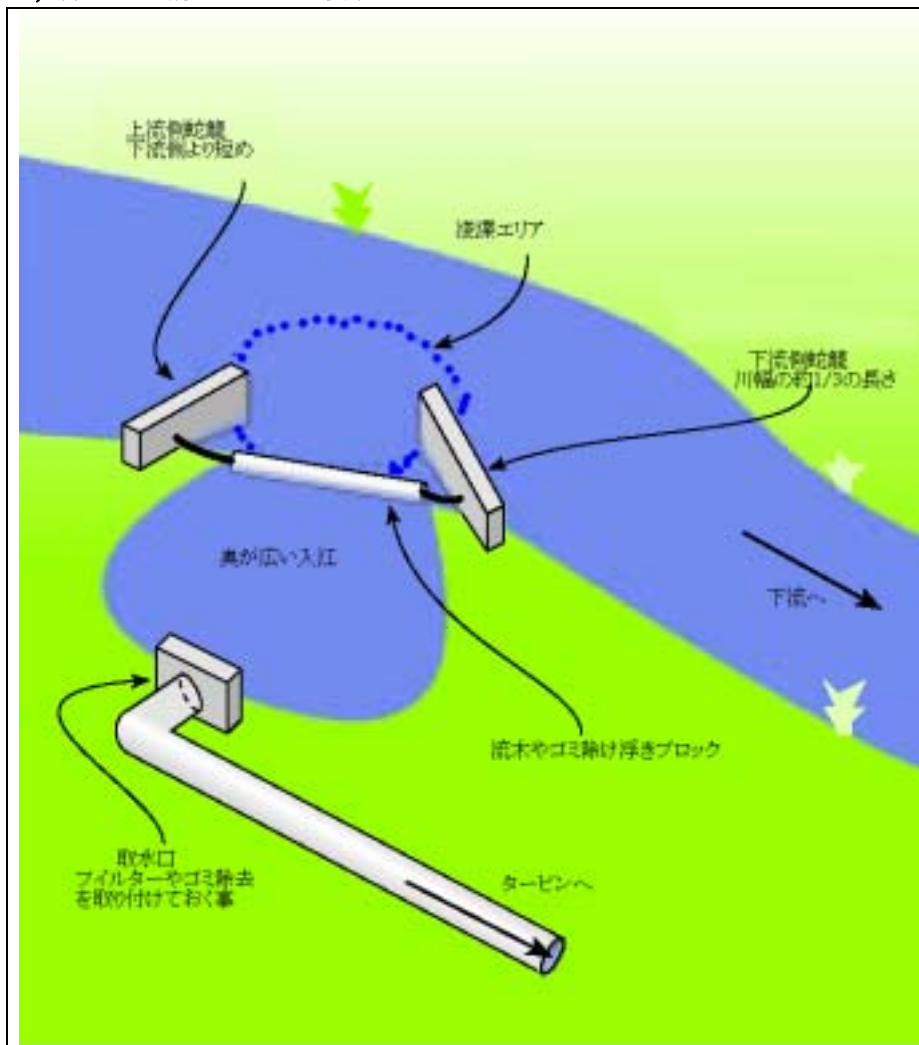
利点：自動清掃効果、設置容易、工事容易
難点：越流水が必要、コアンダスクリーン製作に時間と費用が必要。

イラストの様に常に水を溢れ出して取水できる場合、殆ど保守不要のコアンダスクリーンを取り付けます。これは水の表面張力効果を利用し、三角形スロット壁経由で水を流すと、ゴミは下に送られ、清水はスロットから収集タンクに入る構造で、殆ど保守不要システムです。温暖な気候では藻が発生するので時々清掃が必要です。コアンダスクリーンは高価ですが、ステンレスの為、半永久的に利用可能で、保守不要の観点から、採用が増加しています。魚もタンク内に入り込まない為自然にやさしい方式です。





7) 緩やかな流れからの取水



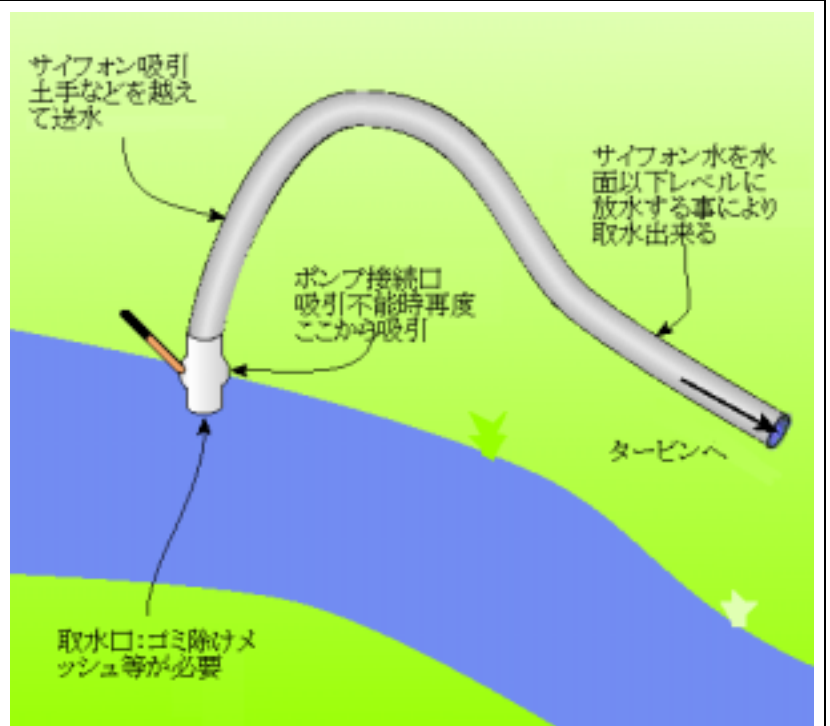
利点: 流れの豊かな河川に適する
難点: 工事は複雑で工期期間が必要。洪水による被害の可能性を有する。

工事費用がかさむ為通常大きい流れに利用していますが、勿論小さい流れにも利用可能。川岸側の乾燥場所に、川面より少し下レベルにコンクリート製、奥行き深い溜池を作ります。完成後溜池に水を注水する為水門を開けます。注意する事は決して余った水を川に戻さない事。必要な水量を取り込むことがノウハウです。川に戻す考えは、その付近が水浸しになる可能性を増大します。蛇籠(金網中に玉石を詰め護岸工事に使う物)を川岸から川中方向に設置し、15cm/秒程度の緩やかな流れでゴミを分離しながら、溜池に注水します。蛇籠は岩石でもかまいません。

8) 吸い上げ管取水 (サイホン取水)

利点: 簡易設置可能、低価格
難点: 呼び水を無くすと、再スタートが必要。ゴミ除けに多くの注意が必要。

サイホン吸引効果を利用し、河岸から、上方向に管が上昇しても、水をその後、下方に向かって送水出来ますので、最初はポンプで吸引します。本方式は元来ポンプで池の水を汲み出す等が基本ですが、水力発電への応用では、呼び水が低下し、停止する場合があります。従って、吸引力低下時手回しポンプで送水管中の空気を押し出す作業が頻繁に求められます。どうしてもこの方法でなければ水力発電は実現出来ない場合を除き、この方式はお勧めできません。常に吸引力を監視しなければならず、最終的に、発電を疎ましく感じだすのが落ちです。



9) インラインフィルター利用

利点: 送水管中にはめ込む簡易法; 清掃容易
難点: 取水口での大型ゴミ、魚除去等、前以てのゴミ除けが必要。工業用の為、的確なモデルを得にくい。多分高価と予想。

家庭用のインラインフィルターは相当細かなゴミを除去する目的の為、目詰まりが早く、水力発電に適しません。工業用のインラインフィルターで適当な直径が見出せば良いが、元来水力発電用に作られていない。定期的にゴミ除去弁を開き、ゴミをフィルターから、排除可能。しかし、取水口での大型ゴミの除去や、魚よけの工夫など、本方式のみでの取水は不可能で、2重の方法が必要。

